



Centrifugálne čerpadlá s vysokým výkonom HYPRO 9308-PM15 a 9308C-GM25

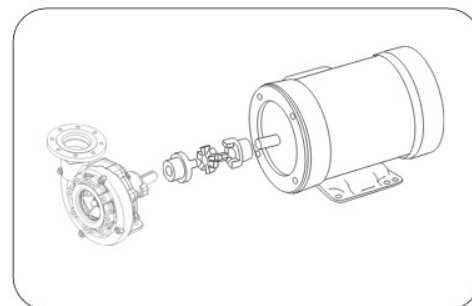


Technická špecifikácia:

- čerpadlá sú určené na prepravu kvapalín (napr. kvapalných hnojív s vysokým obsahom dusíka a i.) s výkonom 2000 – 4000 l/min
- pohon hydromotorom
- sacia príruha 5“SAE, výtlačná príruha 4“SAE
- centrifúga je vyrobená z 316 nerezavajúcej ocele
- z dôvodu dlhej životnosti je hriadeľ modelu 9308 v mieste styku s kvapalinou vyrobená z ocele 416 a pokračuje vytvrdenou oceľou 8620 pre namáhanú časť hriadeľa
- čerpadlá obsahujú silicon-carbid Life Guard® hriadeľové tesnenia z karbidu kremíka s predĺženou

životnosťou odolnosťou voči pôsobeniu abrazívnych častíc prevádzkou „na sucho“

- využitie v poľnohospodárstve (rozpúšťanie močoviny, aplikácia vysokých dávok na hektár do 9000 l/ha, prečerpávanie kvapalných hnojív v skladoch, znižovanie prestojov postrekočičov zabezpečením vysokoobjemového plnenia vodou a i.) stavebníctve a banskom priemysle



Dostupný model 9208 s pripojením na elektromotor:

- hriadeľ modelu 9208 (priemer 41,3 mm) umožňuje pripojenie na elektromotor – viac informácií poskytneme na vyžiadanie
- celá hriadeľ modelu 9208 je vyrobená z vytvrdenej ocele 8620 pre odolnosť voči korózii

 **PROFESIONAL
SERVIS s.r.o.**

Váš distribútor:

Profesional Servis s.r.o., Maďarovská 77, 935 87 Santovka, Slovensko

info@profesionalservis.sk, www.profesionalservis.sk, Phone: +421 (0)36 63 99 006, Fax: +421 (0)36 63 99 319

 **HYPRO®**

Centrifugálne čerpadlá s vysokým výkonom HYPRO 9308-PM15 a 9308C-GM25



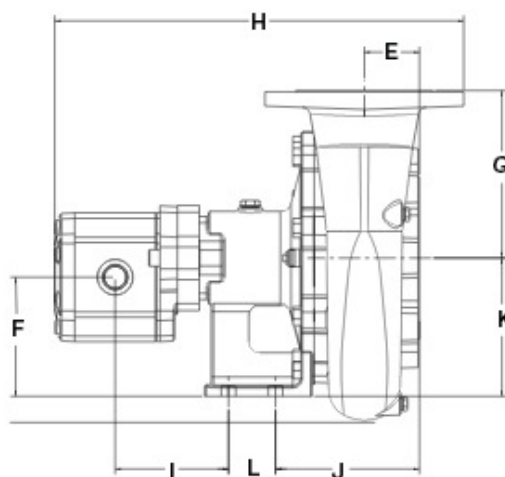
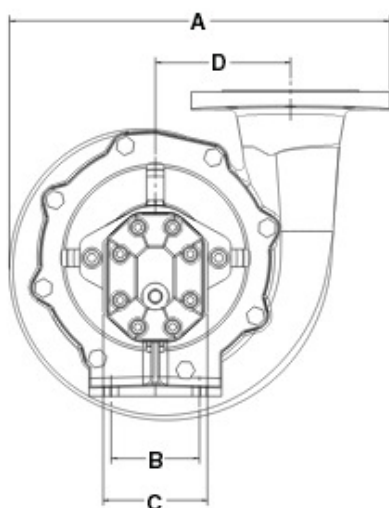
Tabuľka výkonu čerpadiel v l/min :

9308C-PM15						
Tlak:	0,7 bar	1,4 bar	2,1 bar	2,8 bar	3,5 bar	
Ot/min	l/min	l/min	l/min	l/min	l/min	Olej l/min
1628	1628					30,2
2483	2483	2483	1575			45,4
3407	3407	3407	3407	2945	2298	60,4

9308C-GM25							
Tlak:	1,4 bar	2,1 bar	2,8 bar	3,5 bar	4,1 bar	4,8 bar	
Ot/min	l/min	l/min	l/min	l/min	l/min	l/min	Olej l/min
1628	1968						64,3
2483	3134	3134	2525	1120			87
3407	4081	4081	3653	3199	2525	1438	106

Rozmery čerpadiel:

9308C-GM25 & -PM15



		A	B	C	D	E	F	G	H	I	J	K	L
9308C-GM25	MM	437.83	101.60	120.00	155.58	63.38	136.70	192.28	470.44	130.43	165.61	158.75	53.98
9308C-PM15	MM	437.83	101.60	114.30	155.58	63.38	226.06	192.28	491.74	193.29	165.61	158.75	53.98



Váš distribútor:

Profesional Servis s.r.o. : Maďarovská 77, 935 87 Santovka, Slovensko
info@profesionalservis.sk, www.profesionalservis.sk, Phone: +421 (0)36 63 99 006, Fax: +421 (0)36 63 99 319